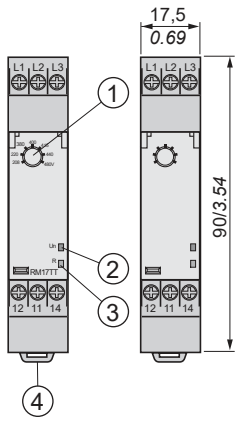
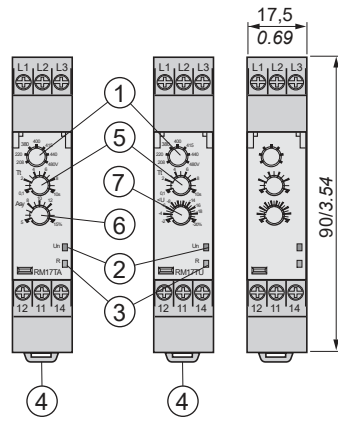


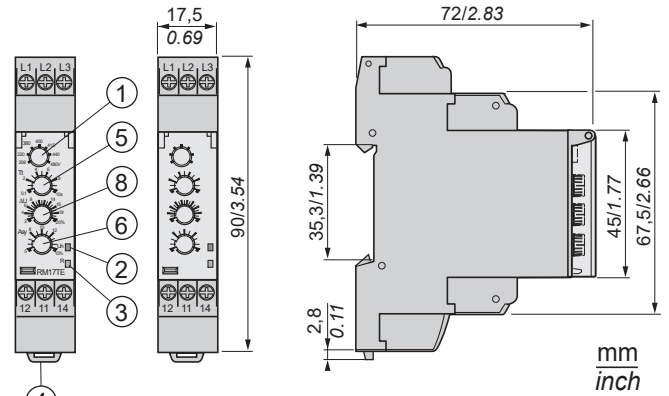
RM17 TT00



RM17 TA00 RM17 TU00



RM17 TE00



RM17 TT00 / RM17 TA00 / RM17 TU00 / RM17 TE00

- ① - Voltage range selection switch.
- ② - Power supply status (green) LED. **Un**
- ③ - Relay output status (yellow) LED. **R**
- ④ - 35 mm rail clip-in spring

- ① - Commutateur de sélection de la gamme de tension.
- ② - LED d'état (verte) de l'alimentation. **Un**
- ③ - LED d'état (jaune) de la sortie relais. **R**
- ④ - Ressort de clipsage sur rail de 35 mm

- ① - Wahlschalter des Spannungsbereichs.
- ② - Status-LED (grün) der Stromversorgung. **Un**
- ③ - Status-LED (gelb) des Relaisausgangs. **R**
- ④ - Klemmfeder auf 35 mm Schiene.

- ① - Conmutador de selección de la gamma de tensión.
- ② - LED de estado (verde) de la alimentación. **Un**
- ③ - LED de estado (amarillo) de la salida relé. **R**
- ④ - Resorte de clipsado en carril 35 mm

- ① - Commutatore di selezione della gamma di tensione.
- ② - LED di stato (verde) dell'alimentazione. **Un**
- ③ - LED di stato (giallo) dell'uscita relè. **R**
- ④ - Molla di aggancio su barra metallica da 35 mm

RM17 TA00 / RM17 TE00

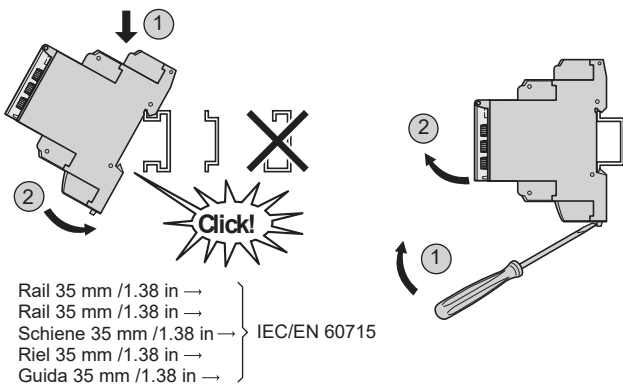
- ⑥ - Potentiometer for asymmetry threshold adjustment. **Asy**
- ⑥ - Potentiomètre réglage seuil d'asymétrie. **Asy**
- ⑥ - Potentiometer zur Regelung der Asymmetrieschwelle. **Asy**
- ⑥ - Potenciómetro ajuste umbral de asimetria. **Asy**
- ⑥ - Potenzimetro regolazione soglia di assimetria. **Asy**

RM17 TU00

- ⑦ - Potentiometer for undervoltage adjustment. **<U**
- ⑦ - Potentiomètre réglage de sous tension. **<U**
- ⑦ - Potentiometer zur Regelung der Unterspannung. **<U**
- ⑦ - Potenciómetro ajuste de sub tensión. **<U**
- ⑦ - Potenzimetro regolazione disottotensione. **<U**

RM17 TE00

- ⑧ - Potentiometer for adjustment (undervoltage/overvoltage). **ΔU**
- ⑧ - Potentiomètre réglage de (sous tension/sur tension). **ΔU**
- ⑧ - Potentiometer zur Regelung der (Ünterspannung/Überspannung). **ΔU**
- ⑧ - Potenciómetro ajuste de (sub tensión/sobre tensión). **ΔU**
- ⑧ - Potenzimetro regolazione (disottotensione/disovnatensione). **ΔU**



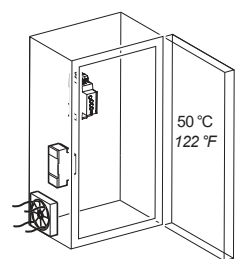
mm in.	6 0.24				
mm ²		0.5...3.33	0.5...2.5	0.2...2.5	0.2...1.5
AWG		20...12	20...14	24...14	24...16

	Ø 3.5 mm / 0.14 in		N·m	0,6...1
			lb-in	5.3...8.8

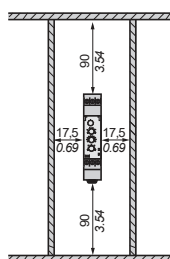
Typical value				
— 24 V	5 A	100 000	1 A	100 000
~ 24 V	5 A	100 000	2 A	100 000
~ 250 V max	5 A	100 000	2 A	100 000

⚠ DANGER	⚠ DANGER	⚠ GEFAHR	⚠ PELIGRO	⚠ PERICOLO
HAZARD OF ELECTRIC SHOCK, EXPLOSION OR ARC FLASH - Disconnect all power off before servicing equipment. - Confirm that the product power supply voltage and its tolerances are compatible with those of the network. Failure to follow these instructions will result in death or serious injury.	RISQUE D'ELECTROCUTION, D'EXPLOSION OU D'ARC ELECTRIQUE - Couper toutes les alimentations avant d'intervenir sur cet appareil. - Assurez-vous que la tension d'alimentation du produit, avec ses tolérances, est compatible avec celle du réseau. Le non-respect de ces instructions entraînera la mort ou des blessures graves.	STROMSCHLAG-, EXPLOSIONS- ODER LICHTBOGENGEFAHR - Vor dem Arbeiten an dem Gerät dessen Stromversorgung abschalten. - Stelle Sie sicher, dass die Versorgungsspannung des Produkts einschließlich Toleranzen mit den Netzbedingungen vereinbar ist. Die Nichtbeachtung dieser Anweisungen wird den Tod oder schwere Körperverletzung zur Folge haben.	RIESGO DE ELECTROCUCIÓN, EXPLOSIÓN O ARCO ELÉCTRICO - Desconecte toda alimentación antes de realizar el servicio. - Asegúrese de que la tensión de alimentación del producto y sus tolerancias son compatibles con las de la red eléctrica. Si no se siguen estas instrucciones, provocará lesiones graves o incluso la muerte.	RISCHIO DI SCOSSA ELETTRICA, DI ESPLOSIONE O DI OFTALMIA DA FLASH - Scollegare l'apparecchio dalla presa di corrente prima di qualsiasi intervento. - Assicurarsi che la tensione di alimentazione del prodotto e le relative tolleranze sia compatibile con quelle della rete. Il mancato rispetto di queste istruzioni provocherà morte o gravi infortuni.
⚠ WARNING	⚠ AVERTISSEMENT	⚠ WARNUNG	⚠ ADVERTENCIA	⚠ AVVERTENZA
UNINTENDED EQUIPMENT OPERATION OR INADEQUATE OVERCURRENT PROTECTION - Do not use in safety critical system. - Do not disassemble, repair or modify the product. - Install the product in the operating environment conditions described in this document. - Install properly rated fuses as recommended in this document. Failure to follow these instructions can result in death, serious injury, or equipment damage.	FONCTIONNEMENT INATTENDU DE L'EQUIPEMENT OU PROTECTION CONTRE LA SURINTENSITE INCORRECTE - Ne pas utiliser dans un système où la sécurité est critique. - Ce produit ne doit être ni démonté, ni réparé ni modifié. - Installez le produit dans les conditions d'environnement d'exploitation, comme indiqué dans le fusibles appropriés. - Installez des fusibles appropriés conformément aux recommandations du présent document. Le non-respect de ces directives peut entraîner la mort, des lésions corporelles graves ou des dommages matériels.	UNBEABSICHTIGTER GERÄTEBETRIEB ODER UNANGEMESSENER ÜBERSPANNUNGSSCHUTZ - Verwenden Sie das Produkt nicht in sicherheitskritischen Systemen. - Das Produkt darf weder zerlegt noch repariert oder verändert werden. - Installieren Sie das Produkt in einer Betriebsumgebung, die den in diesem Dokument beschriebenen Betriebsumgebungsbedingungen entspricht. - Installieren Sie Sicherungen mit geeigneten Nennwerten gemäß den Empfehlungen in diesem Dokument. Die Nichtbeachtung dieser Anweisung kann den Tod, Körperverletzung oder Materialschäden zur Folge haben.	FUNCIONAMIENTO IMPREVISTO DEL EQUIPO O PROTECCIÓN INADECUADA CONTRA SOBRECORRIENTE - No utilizar en sistemas críticos para la seguridad. - No desmonte, repare ni modifique este productos. - Instale el producto en las condiciones de entorno de funcionamiento descritas en este documento. - Instale fusibles con los valores nominales adecuados que se recomiendan en este documento. Si no se respetan estas precauciones pueden producirse graves lesiones, daños materiales o incluso la muerte.	FUNCIONAMENTO IMPREVISTO DELL'APPARECCHIATURA O PROTEZIONE INADEGUATA DALLA SOVRACORRENTE - Non utilizzare in un sistema critico per la sicurezza. - Non smontare, riparare o modificare il prodotto. - Installare il prodotto nelle condizioni ambientali di funzionamento descritte nel presente documento. - Installare fusibili con valore nominale adeguato, come indicato nel presente documento. La mancata osservanza di questa precauzione può causare gravi rischi per l'incolumità personale o danni alle apparecchiature.
Electrical equipment should be installed, operated, serviced, and maintained only by qualified personnel. No responsibility is assumed by Schneider Electric for any consequences arising out of the use of this material.	Les équipements électriques doivent être installés, exploités et entretenus par un personnel qualifié. Schneider Electric n'assume aucune responsabilité des conséquences éventuelles découlant de l'utilisation de cette documentation.	Elektrische Geräte dürfen nur von Fachpersonal installiert, betrieben, gewartet und instand gesetzt werden. Schneider Electric haftet nicht für Schäden, die aufgrund der Verwendung dieses Materials entstehen.	Sólo el personal de servicio cualificado podrá instalar, utilizar, reparar y mantener el equipo eléctrico. Schneider Electric no asume las responsabilidades que pudieran surgir como consecuencia de la utilización de este material.	Le apparecchiature elettriche devono essere installate, usate e riparate solo da personale qualificato. Schneider Electric non assume nessuna responsabilità per qualunque conseguenza derivante dall'uso di questo materiale.

Installation conditions / Conditions d'installation / Installationsbedingungen / Condiciones de instalación / Condizioni d'installazione

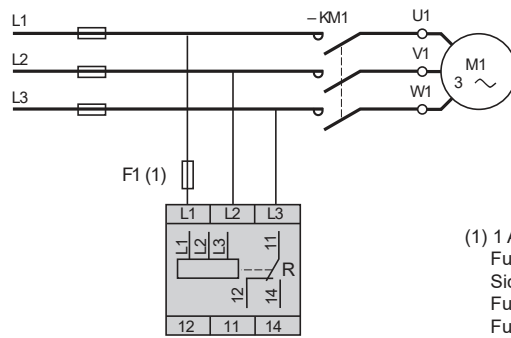


Power factor 100 %
 Facteur de marche 100 %
 Einschaltdauer 100 %
 Factor de marcha 100 %
 Fattore di potenza 100 %



Supply circuit	Alimentation	Stromversorgung	Alimentación	Alimentazione	
Rated voltage supply Un	Tensions nominales d'alimentation Un	Nennspannung	Tensiones nominales de alimentación Un	Tensioni nominali di alimentazione Un	~ 208...480 V
Voltage supply range	Plage d'utilisation	Benutzungsbereich	Rango de utilización	Campo di utilizzazione	~ 183...528 V
Inputs and measuring circuit	Entrées et circuit de mesure	Eingänge und Messkreis	Entradas y circuito de medida	Ingressi e circuito di misurazione	
Measuring range	Gamme de mesure	Messbereich	Rangos de medida	Gamme di misurazione	~ 183...528 V
Measured signals frequency	Fréquence du signal à mesurer	Frequenz des zu messenden Signals	Frecuencia de la señal a medir	Frequenza del segnale da misurare	50...60 Hz
Adjustable hysteresis or fixed hysteresis (of the threshold setting)	Hystérésis réglable ou hystérésis fixe (du seuil affiché)	Einstellbare Hysterese oder feste Hysterese (des angezeigten Grenzwerts)	Histéresis ajustable o histéresis fija (del umbral visualizado)	Isteresi regolabile o isteresi fissa (della soglia indicata)	2 % fixed.
Timing circuit	Temporisations	Verzögerungen	Temporización	Temporizzazioni	
Threshold overshoot time delay Tt	Temporisation au franchissement du seuil Tt	Timeout beim Über- bzw. Unterschreiten des Schwellwerts Tt	Temporización Tt sobre o bajo carga	Temporizzazione Tt sopra o sotto carico	0,1...10 s 0,1...10 s
Service conditions	Conditions de fonctionnement	Betriebsbedingungen	Condiciones de funcionamiento	Condizioni di funzionamento	
Operating temperature	Température de fonctionnement	Betriebstemperatur	Temperatura de funcionamiento	Temperatura di funzionamento	°C - 20...+ 50 °F - 4...+ 122
Storage temperature	Température de stockage	Lagerungs-temperatur	Temperatura de almacenamiento	Temperatura d'immagazzinamento	°C - 40...+ 70 °F - 40...+ 158
Relative Humidity (non-condensing)	Humidité relative (sans condensation)	Relative Luftfeuchtigkeit (ohne Kondensation)	Humedad relativa (no condensante)	Umidità relativa (senza condensa)	max. 95 %
Pollution Degree Cat III/3	Degré de pollution Cat III/3	Verschmutzungs-grad Kat III/3	Grado de contaminación Cat III/3	Grado d'inquinamento Cat III/3	IEC60664-1/60255-5
Degree of Protection - Terminals : - Housing :	Degré de protection - Bornier : - Boîtier :	Schutzart - Klemme : - Gehäuse :	Grado de protección - Termina : - Caja :	Grado di protezione - Morsetiera : - Involucro :	IP20 IP30

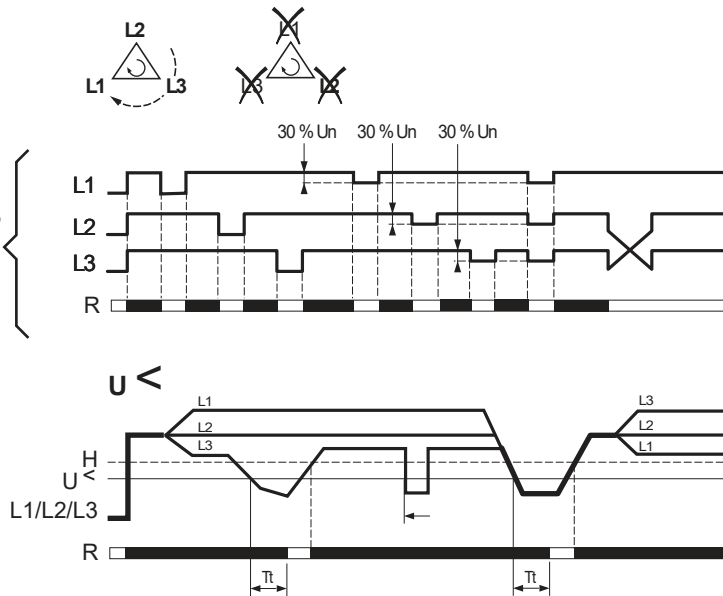
RM17 T●00



(1) 1 A fuse. UL...Class CC ; IEC...gG
 Fusible 1 A. UL...Class CC ; IEC...gG
 Sicherung 1 A. UL...Klasse CC ; IEC...gG
 Fusibile 1 A. UL...Clase CC ; IEC...gG
 Fusibile 1 A. Omologato UL...Classe CC ; IEC...gG

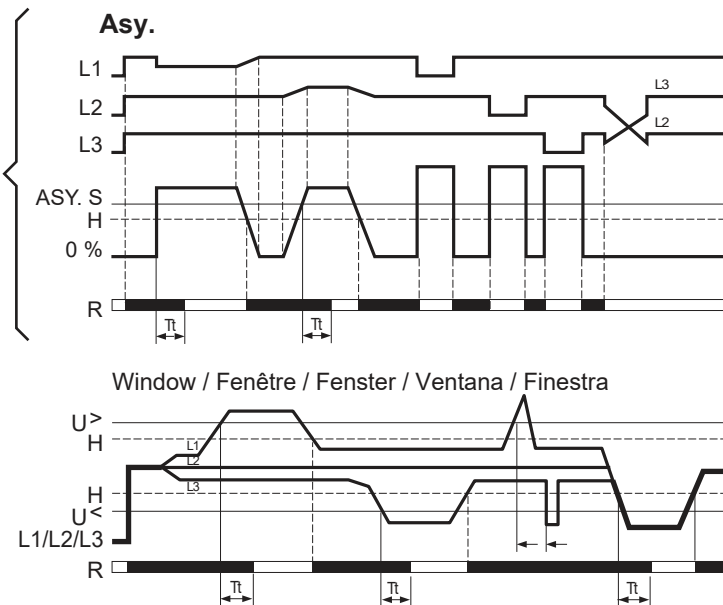
RM17 TU00

RM17 TT00



RM17 TE00

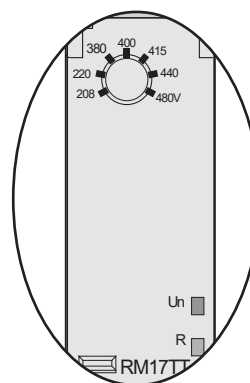
RM17 TA00



Tt: time delay on opening, after threshold overshoot (adjustable on front panel)
 Tt: temporisation à l'ouverture après franchissement du seuil (réglable en façade)
 Tt: Verzögerung beim Öffnen nach Überschreitung des Grenzwerts (an Frontseite einstellbar)
 Tt: temporización en la apertura luego del paso de umbral (ajustable en fachada)
 Tt: temporizzazione all'apertura dopo il superamento della soglia (regolabile sul pannello anteriore).

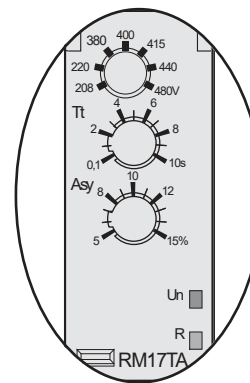
RM17 TT00 / TU00 / TA00 / TE00

Un ☒ R ☒	OFF			R	12 14 11
☀ ☒	ON	☹ L2 L3 L1	☹ ☹		12 14 11
☀ ☀	ON	☺ L1 L3 L2			12 14 11



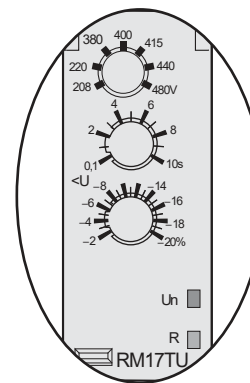
RM17 TA00 / TE00

Un ☒ R ☒	OFF			R	12 14 11
☀ ☀	ON	☺ L1 L3 L2			12 14 11
☀ ☀	ON	☹ Asy. > ASY.S	Tt ⏳ (1)		12 14 11
☀ ☒	ON	☹ Asy. > ASY.S	Tt ⏳ (2)		12 14 11



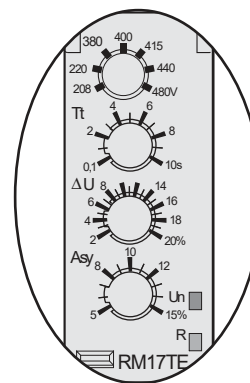
RM17 TU00

Un ☒ R ☒	OFF			R	12 14 11
☀ ☀	ON	☺ L1 L3 L2			12 14 11
☀ ☀	ON	☹ $U < U^<$	Tt ⏳ (1)		12 14 11
☀ ☒	ON	☹ $U < U^<$	Tt ⏳ (2)		12 14 11



RM17 TE00

Un ☒ R ☒	OFF			R	12 14 11
☀ ☀	ON	☺ L1 L3 L2			12 14 11
☀ ☀	ON	☹ $\frac{U > U^>}{U < U^<}$	Tt ⏳ (1)		12 14 11
☀ ☒	ON	☹ $\frac{U > U^>}{U < U^<}$	Tt ⏳ (2)		12 14 11
☀ ☀	ON	☺ L1 L3 L2 / Asy. < ASY.S / $U^< < U < U^>$			12 14 11



(1) Time delay in progress / Temporisation en cours / Zeit läuft / Temporización en curso / Temporizzazione in corso

(2) End of the preset time delay (adjustable on front panel) / Fin de la consigne de temporisation (réglable en façade) / Ende des Sollwerts der Verzögerung (an Frontseite einstellbar) / Fin de la consigna de temporización (ajustable en fachada) / Fine dell'istruzione di temporizzazione (regolabile sul pannello anteriore)